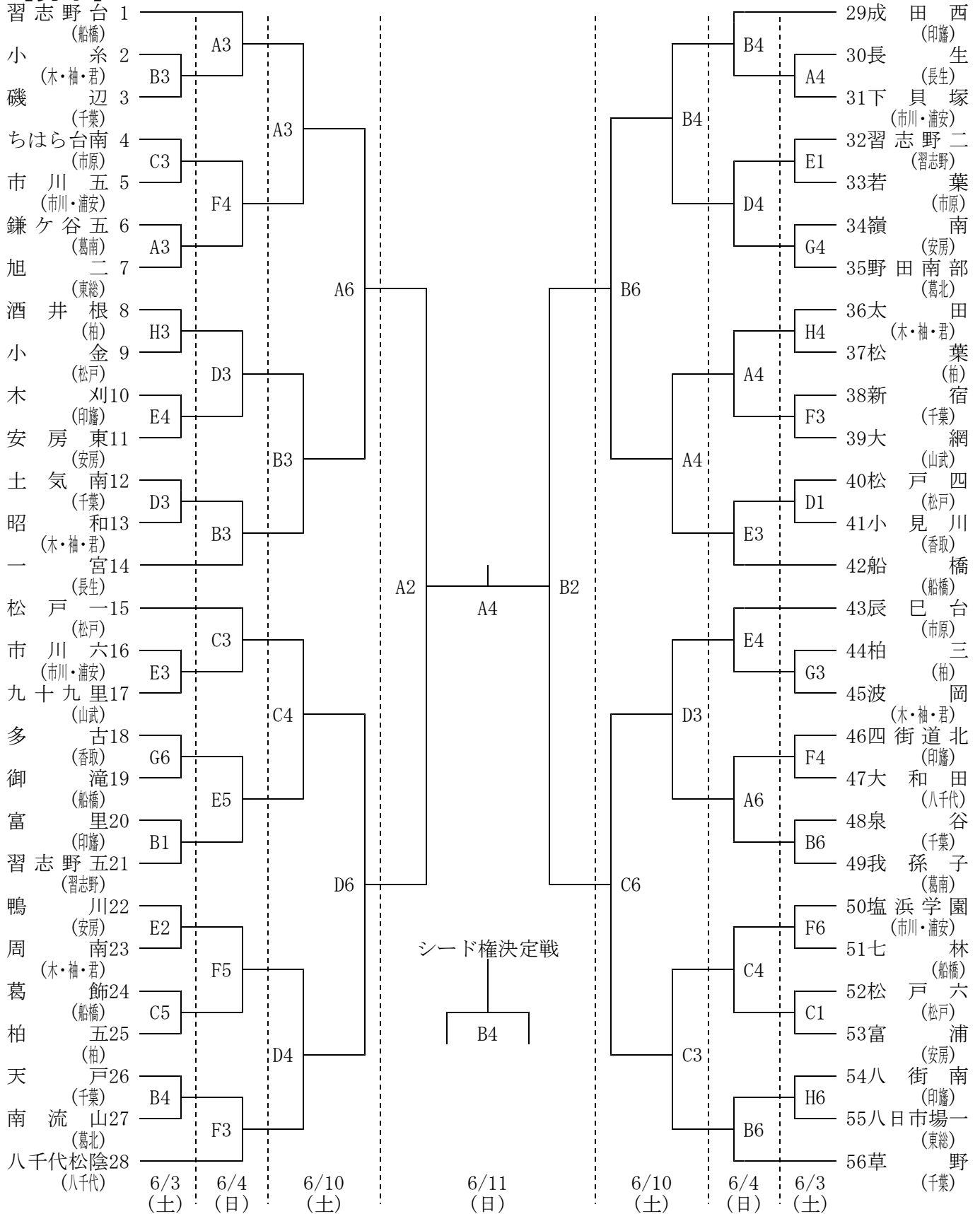


第45回千葉県中学校バスケットボール選手権大会組合せ

期 日：平成29年6月3日（土）・4日（日）・10日（土）・11日（日）

3日・4日・10日	11日
試合時間 ① 9:00～ ④ 1:00～ ② 10:20～ ⑤ 2:20～ ③ 11:40～ ⑥ 3:40～	① 9:00～ ④ 1:30～ ② 10:30～ ③ 12:00～

[男子]



会 場

A・Bコート……………千葉県立館山運動公園体育館 C・Dコート……南房総市富浦体育館
 E・Fコート……………南房総市富山ふれあいスポーツセンター
 G・Hコート……………南房総市丸山体育館

[女子]

