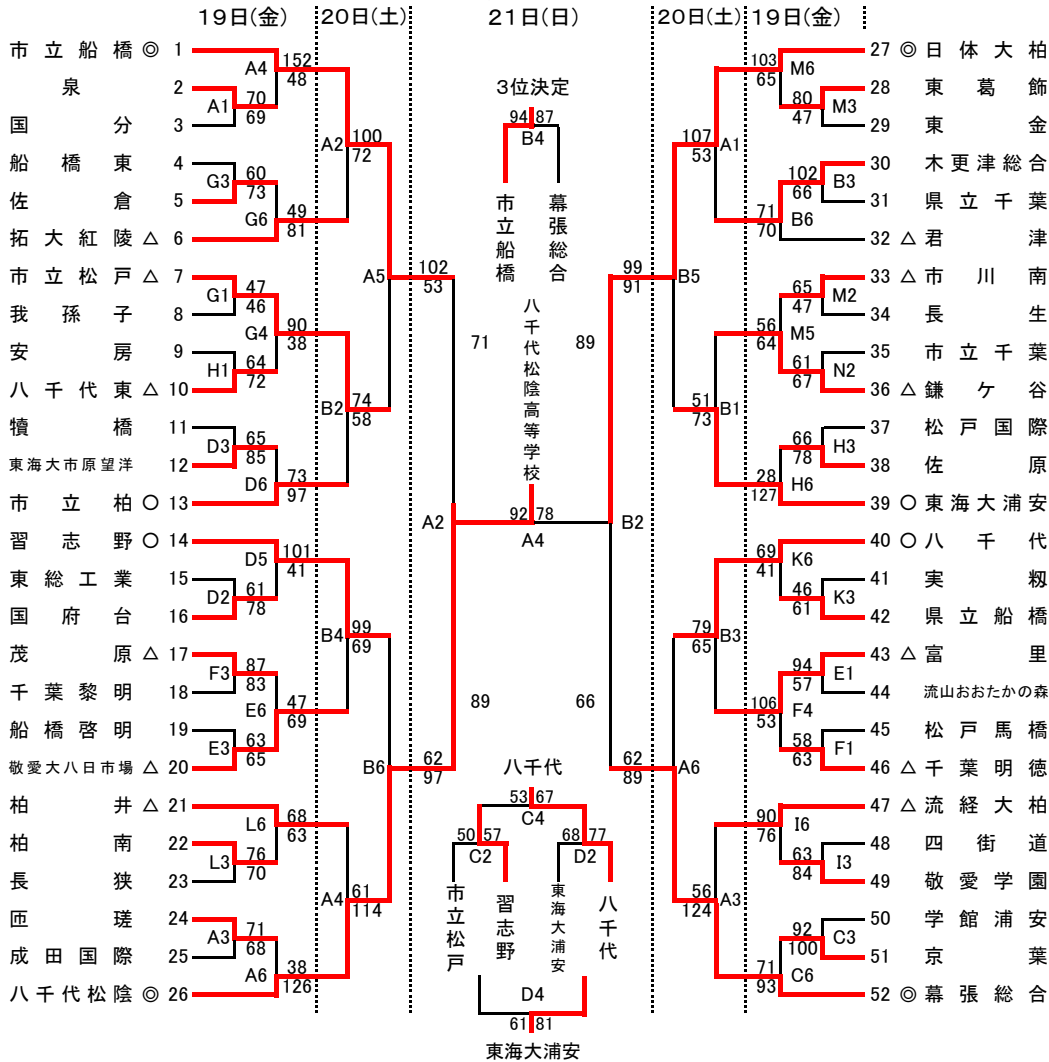
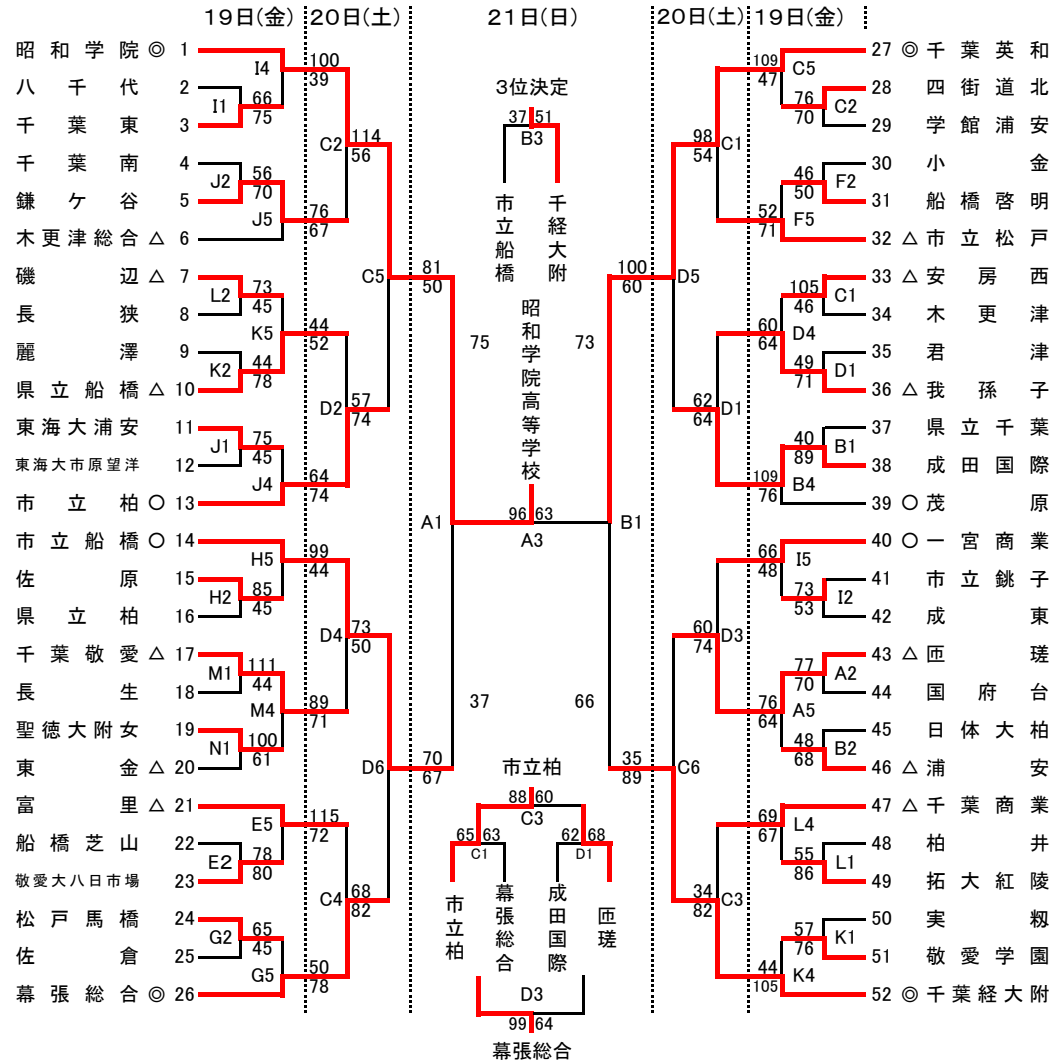


平成29年度 千葉県高等学校男女バスケットボール新人大会 勝ち上がり結果

【 男子 】



【 女子 】



大会注意事項

- ① オフィシャルについて
第1日・第2日の第1試合についてはそのコートの第3試合のチームが行うこと。番号の若いチームがテーブル・オフィシャル、番号の多いチームがランニング・スコアとする。該当するチームは担当生徒を決定しておくこと。第2試合以降は負けチームがオフィシャルを行うこと。
- ② トーナメント組合せ番号の若いチームがユニホームは淡色、ベンチはオフィシャル席に向かって右側とする。
- ③ メンバー表は前のゲームのハーフ・タイムに提出すること。但し第1試合は、開始10分前までに提出すること。
- ④ ベンチには規定通りのコーチ・アシスタントコーチ・マネージャー・選手のみとし、他は応援席とする。
- ⑤ フロアへの飲料水の持ち込みは禁止。また、ゴミ等は責任をもって各チームで片付けること。
- ⑥ 所持品、特に貴重品は各チームで責任をもって管理すること。
- ⑦ 土足で体育館に入ることのないよう、各チームでアップシューズ等を用意すること。
- ⑧ 交代の際、交代する選手はゲームに出場できる服装でオフィシャル席に申し出ること。
- ⑨ 授業中の会場もあるので、指定以外の場所へは立ち入らないこと。
- ⑩ エントリー変更は、1日目の自チーム第1試合開始までに会場責任者と相手チームに届け出ること。

《会場・コート》

コート	会場名	G・H	銚子市体育館
※A・B	八日市場ドーム	I・J	銚子市立銚子高等学校
※C・D	旭市総合体育館	K・L	千葉県立銚子高等学校
E・F	のさかアリーナ	M・N	千葉県立旭農業高等学校

《試合時間》

19日(金) E～Nコート		※19日(金) 20日(土) A～Dコート		21日(日)	
第1試合	9:00～	第1試合	9:30～	第1試合	9:30～
第2試合	10:30～	第2試合	11:00～	第2試合	11:00～
第3試合	12:00～	第3試合	12:30～	表彰式	12:30～
第4試合	13:30～	第4試合	14:00～	第3試合	13:30～
第5試合	15:00～	第5試合	15:30～	第4試合	15:00～
第6試合	16:30～	第6試合	17:00～		