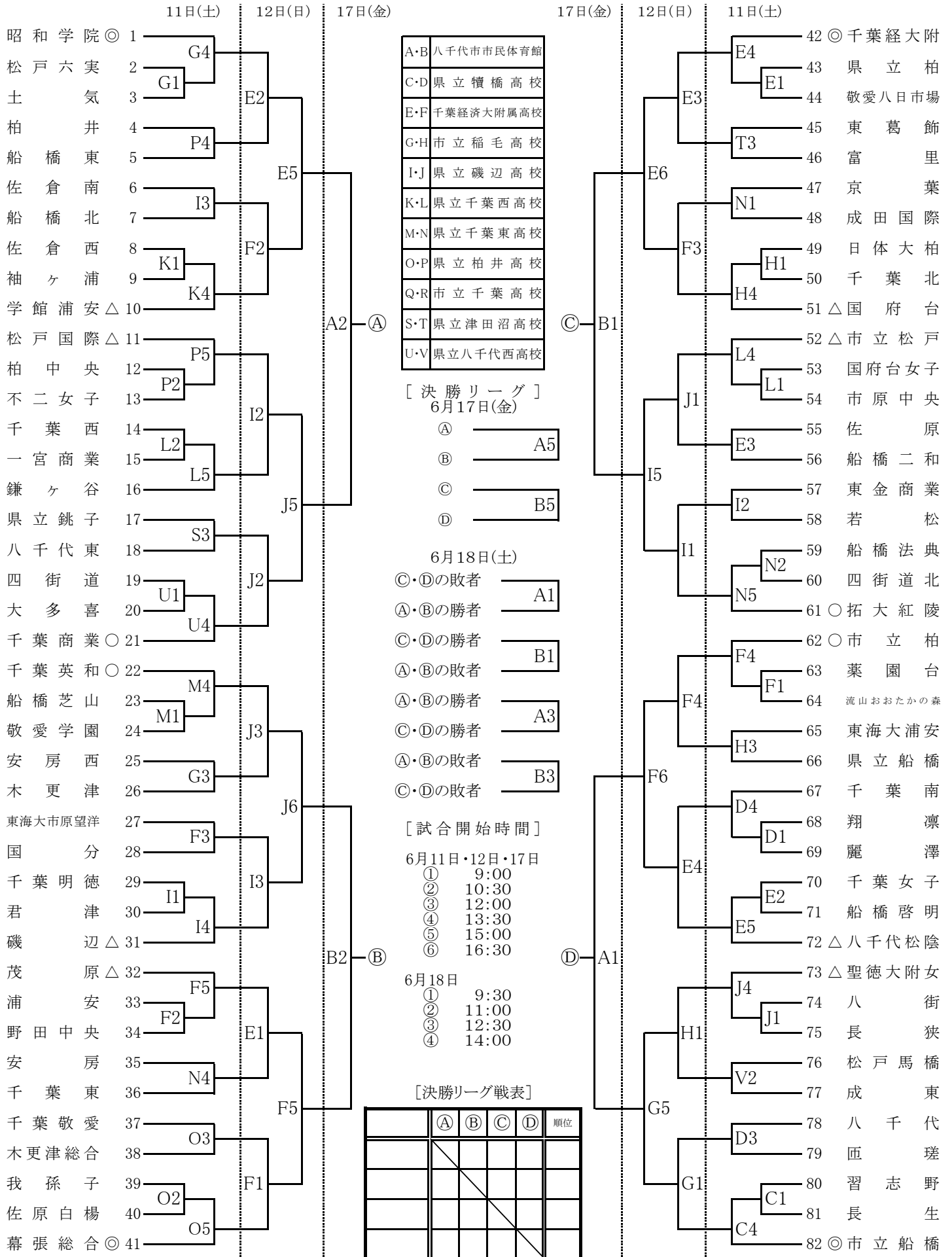


第69回千葉県高等学校総合体育大会バスケットボール大会組合せ(女子)

平成28年6月11日(土)・12日(日)・17日(金)・18日(土)



A・B	八千代市市民体育館
C・D	県立犢橋高校
E・F	千葉経大附属高校
G・H	市立稲毛高校
I・J	県立磯辺高校
K・L	県立千葉西高校
M・N	県立千葉東高校
O・P	県立柏井高校
Q・R	市立千葉高校
S・T	県立津田沼高校
U・V	県立八千代西高校

【決勝リーグ】
6月17日(金)

①	_____	A5
②	_____	B5

6月18日(土)

◎・①の敗者	_____	A1
◎・②の勝者	_____	B1
◎・③の敗者	_____	A3
◎・④の勝者	_____	B3

【試合開始時間】

6月11日・12日・17日
① 9:00
② 10:30
③ 12:00
④ 13:30
⑤ 15:00
⑥ 16:30

6月18日

① 9:30
② 11:00
③ 12:30
④ 14:00

【決勝リーグ戦表】

	A	B	C	D	順位
A	○				
B		○			
C			○		
D				○	