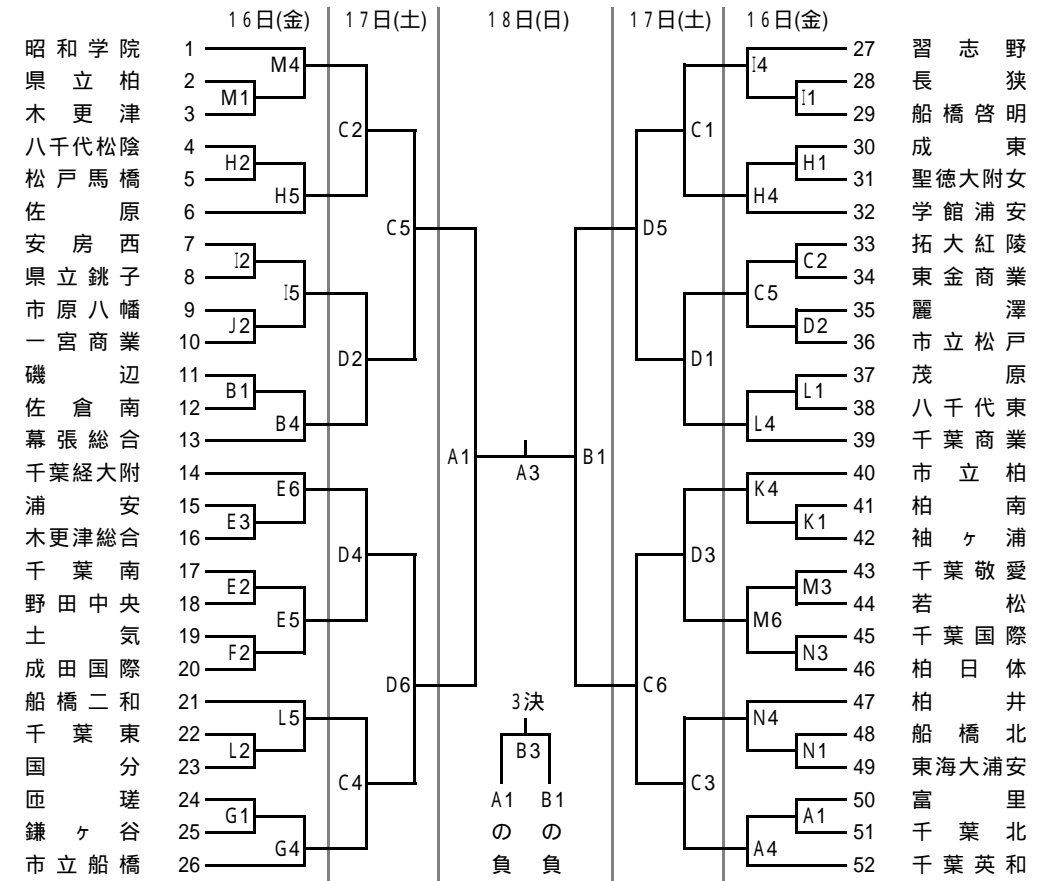
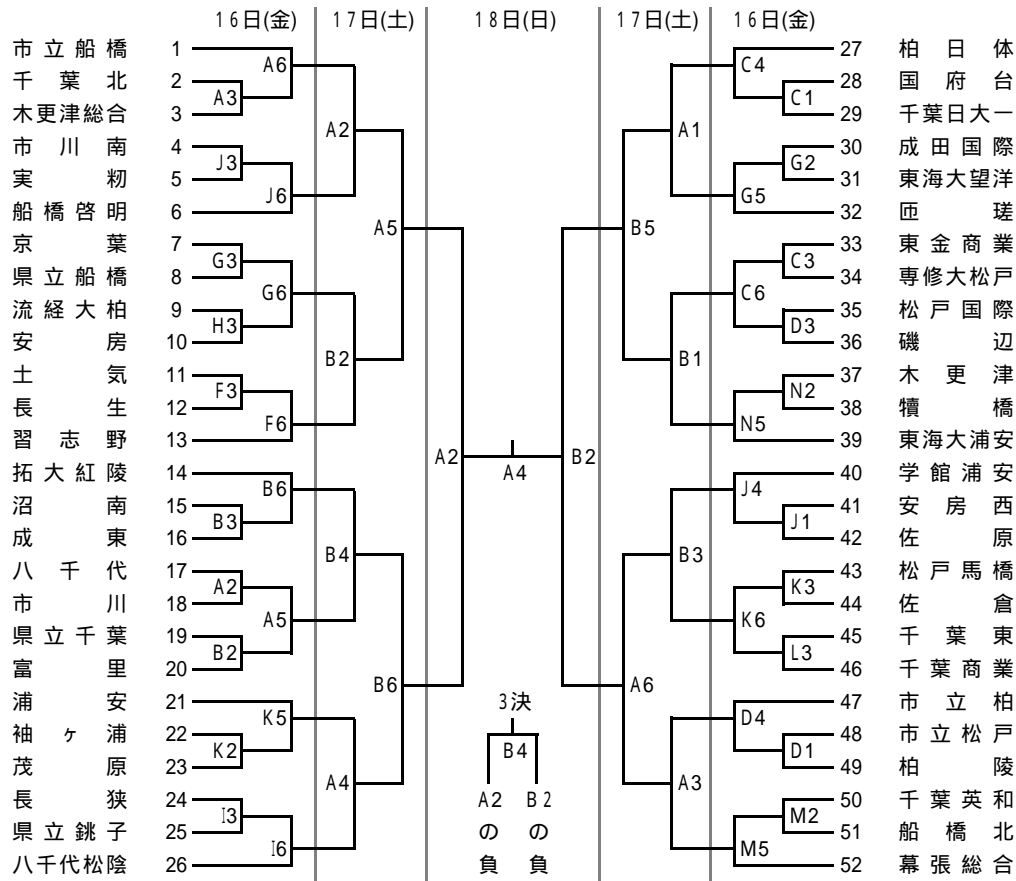


平成26年度 千葉県高等学校男女バスケットボール新人大会 組合せ

【男子】

【女子】



大会注意事項

オフィシャルについて

第1日・第2日の第1試合については、そのコートの第3試合のチームが行うこと。番号の若いチームがテーブル・オフィシャル、番号の多いチームがランニング・スコアとする。該当するチームは担当生徒を決定しておくこと。第2試合以降は負けチームがオフィシャルを行うこと。

トーナメント組合せ番号の若いチームがユニホームは淡色、ベンチはオフィシャル席に向かって右側とする。

メンバー表は前のゲームのハーフ・タイムに提出すること。但し第1試合は、開始10分前までに提出すること。

ベンチには規定通りのコーチ・アシスタントコーチ・マネージャー・選手のみとし、他は応援席とする。

フロアへの飲料水の持ち込みは禁止。また、ゴミ等は責任をもって各チームで片付けること。

所持品、特に貴重品は各チームで責任をもって管理すること。

土足で体育館に入ることのないよう、各チームでアップシューズ等を用意すること。

交代の際、交代する選手はゲームに出場できる服装でオフィシャル席に申し出ること。

授業中の会場もあるので、指定以外の場所へは立ち入らないこと。

エントリー変更は、1日目の自チーム第1試合開始までに会場責任者と相手チームに届け出ること。

(会場・コート)

コート	会場名
A・B	富津市総合社会体育館
C・D	木更津市民体育館
E・F	君津市民体育館
G・H	市原臨海体育館
I・J	千葉県立市原八幡高等学校
K・L	千葉県立袖ヶ浦高等学校
M・N	千葉県立木更津高等学校

(試合時間)

16日(金)・17日(土)		18日(日)	
第1試合	9:00~	第1試合	9:30~
第2試合	10:30~	第2試合	11:00~
第3試合	12:00~	表彰式	12:30~
第4試合	13:30~	第3試合	13:30~
第5試合	15:00~	第4試合	15:00~
第6試合	16:30~		