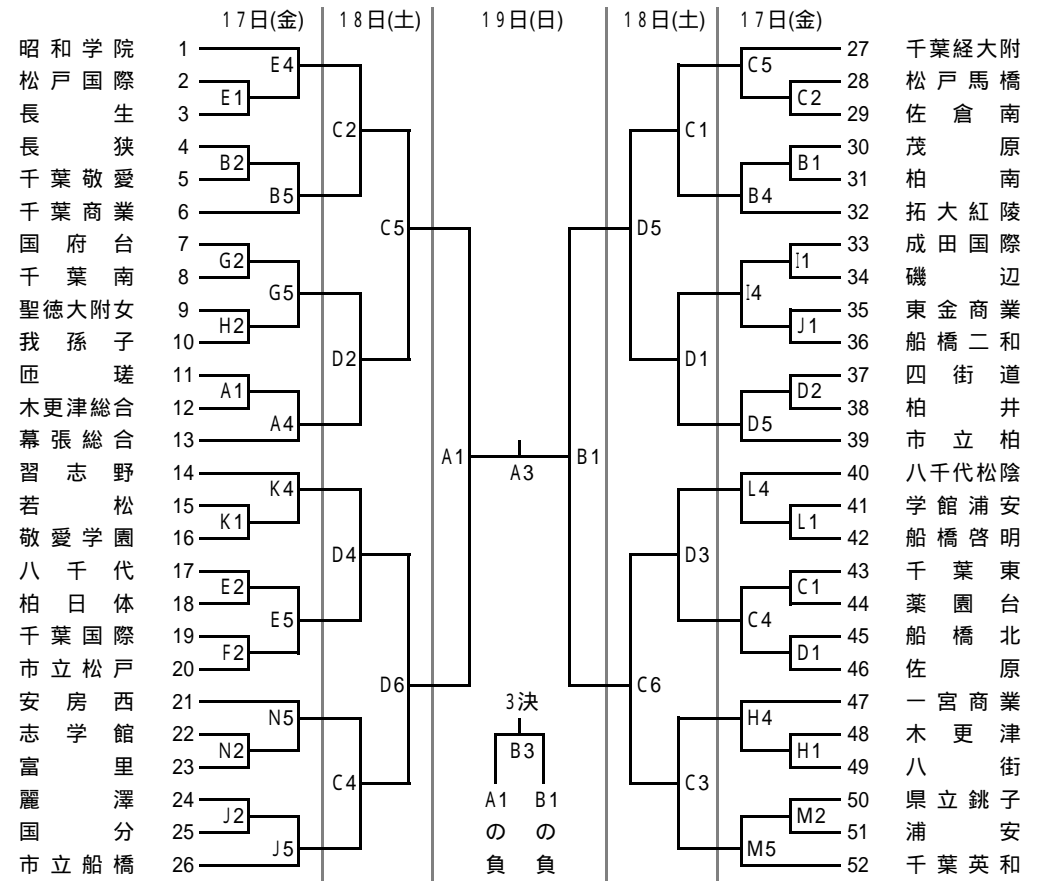
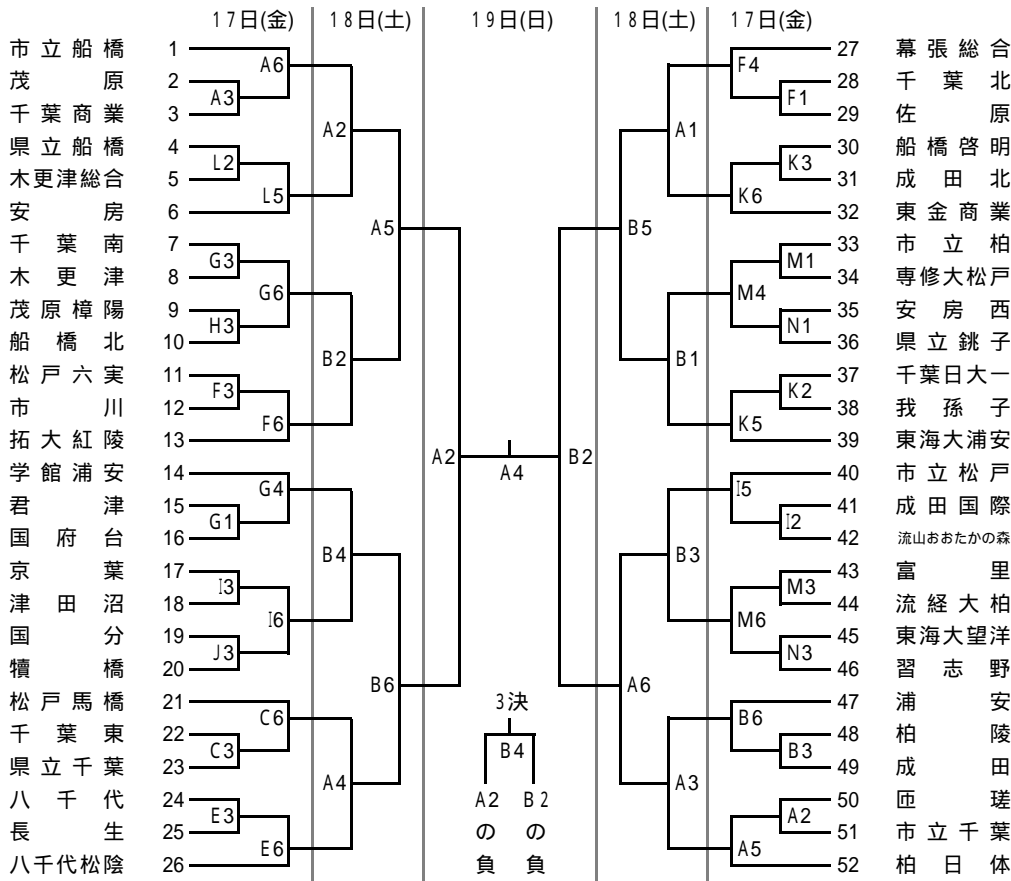


平成25年度 千葉県高等学校男女バスケットボール新人大会 組合せ

【男子】

【女子】



大会注意事項

オフィシャルについて

第1日・第2日の第1試合については、そのコートの第3試合のチームが行うこと。番号の若いチームがテーブル・オフィシャル、番号の多いチームがランニング・スコアとする。該当するチームは担当生徒を決定しておくこと。第2試合以降は負けチームがオフィシャルを行うこと。

トーナメント組合せ番号の若いチームがユニホームは淡色、ベンチはオフィシャル席に向かって右側とする。

メンバー表は前のゲームのハーフ・タイムに提出すること。但し第1試合は、開始10分前までに提出すること。

ベンチには規定通りのコーチ・アシスタントコーチ・マネージャー・選手のみとし、他は応援席とする。

フロアへの飲料水の持ち込みは禁止。また、ゴミ等は責任をもって各チームで片付けること。

所持品、特に貴重品は各チームで責任をもって管理すること。

土足で体育館に入ることのないよう、各チームでアップシューズ等を用意すること。

交代の際、交代する選手はゲームに出場できる服装でオフィシャル席に申し出ること。

授業中の会場もあるので、指定以外の場所へは立ち入らないこと。

エントリー変更は、1日目の自チーム第1試合開始までに会場責任者と相手チームに届け出ること。

(会場・コート)

| コート | 会場名 | G・H | 八街市スポーツプラザ体育館 |
|-----|-----------|-----|---------------|
| A・B | 中台運動公園体育館 | I・J | 千葉県立成田国際高等学校 |
| C・D | 佐倉市民体育館 | K・L | 千葉県立成田北高等学校 |
| E・F | 富里社会体育館 | M・N | 千葉県立富里高等学校 |

(試合時間)

| 17日(金)・18日(土) | |
|---------------|---------|
| 第1試合 | 9:00 ~ |
| 第2試合 | 10:30 ~ |
| 第3試合 | 12:00 ~ |
| 第4試合 | 13:30 ~ |
| 第5試合 | 15:00 ~ |
| 第6試合 | 16:30 ~ |

| 佐倉市民(17・18日)・富里社会(17日) | |
|------------------------|---------|
| 第1試合 | 9:30 ~ |
| 第2試合 | 11:00 ~ |
| 第3試合 | 12:30 ~ |
| 第4試合 | 14:00 ~ |
| 第5試合 | 15:30 ~ |
| 第6試合 | 17:00 ~ |

| 19日(日) | |
|--------|---------|
| 第1試合 | 9:30 ~ |
| 第2試合 | 11:00 ~ |
| 表彰式 | 12:30 ~ |
| 第3試合 | 13:30 ~ |
| 第4試合 | 15:00 ~ |