

第3回 千葉県高等学校地区選抜対抗バスケットボール大会 組合せ

第1日：2月22日(土) 予選リーグ

第2日：2月23日(日) 順位決定トーナメント

【男子】 第1グループ

	6地区	8地区	1地区	順位
6地区				
8地区				
1地区				

第2グループ

	7地区	2地区	3地区	順位
7地区				
2地区				
3地区				

第3グループ

	10地区	5地区	12地区	順位
10地区				
5地区				
12地区				

第4グループ

	9地区	4地区	11地区	順位
9地区				
4地区				
11地区				

【女子】 第1グループ

	12地区	1地区	6地区	順位
12地区				
1地区				
6地区				

第2グループ

	3地区	7地区	11地区	順位
3地区				
7地区				
11地区				

第3グループ

	9地区	2地区	10地区	順位
9地区				
2地区				
10地区				

第4グループ

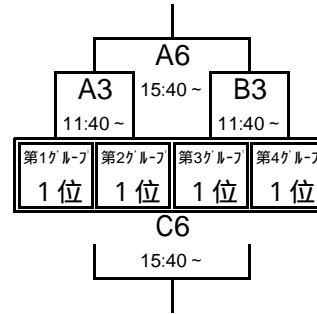
	8地区	4地区	5地区	順位
8地区				
4地区				
5地区				

開始時間		Aコート		TO&RS	Bコート		TO&RS
1	9:30~	女	12地区 - 6地区	7地区 女	女	3地区 - 11地区	1地区 女
2	10:50~	男	6地区 - 1地区	2地区 男	男	7地区 - 3地区	8地区 男
3	12:10~	女	6地区 - 1地区	3地区 女	女	11地区 - 7地区	12地区 女
4	13:30~	男	1地区 - 8地区	7地区 男	男	3地区 - 2地区	6地区 男
5	14:50~	女	1地区 - 12地区	11地区 女	女	7地区 - 3地区	6地区 女
6	16:10~	男	8地区 - 6地区	3地区 男	男	2地区 - 7地区	1地区 男

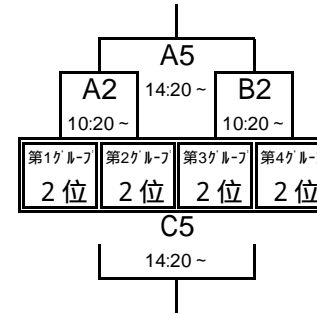
開始時間		Cコート		TO&RS	Dコート		TO&RS
1	9:30~	女	9地区 - 10地区	4地区 女	女	8地区 - 5地区	2地区 女
2	10:50~	男	10地区 - 12地区	4地区 男	男	9地区 - 11地区	5地区 男
3	12:10~	女	10地区 - 2地区	8地区 女	女	5地区 - 4地区	9地区 女
4	13:30~	男	12地区 - 5地区	9地区 男	男	11地区 - 4地区	10地区 男
5	14:50~	女	2地区 - 9地区	5地区 女	女	4地区 - 8地区	10地区 女
6	16:10~	男	5地区 - 10地区	11地区 男	男	4地区 - 9地区	12地区 男

【男子】

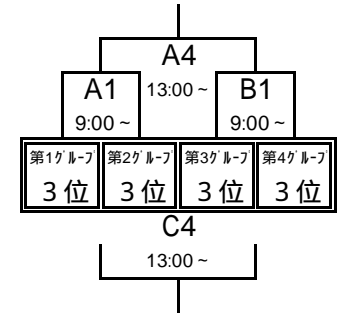
1位トーナメント
(1位~4位決定戦)



2位トーナメント
(5位~8位決定戦)

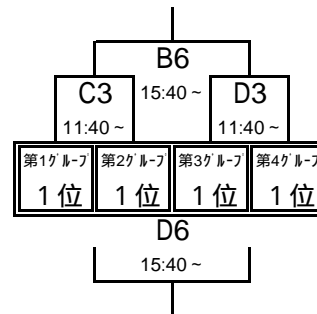


3位トーナメント
(9位~12位決定戦)

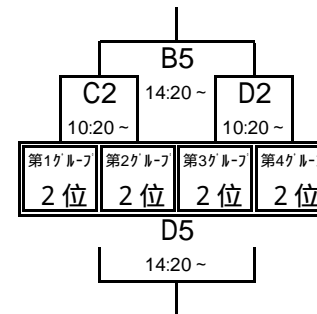


【女子】

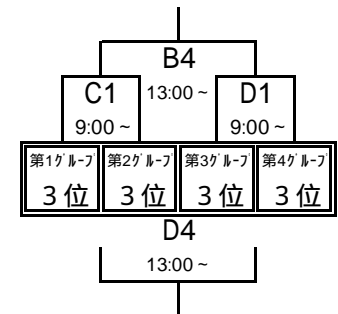
1位トーナメント
(1位~4位決定戦)



2位トーナメント
(5位~8位決定戦)



3位トーナメント
(9位~12位決定戦)



会場

千葉県立幕張総合高等学校 (A B C Dコート)

TO及びRSについて

第1日は配当表通り。第2日の第1試合については、そのコートの第3試合のチームが行うこと。地区の番号の若いチームがTO、番号の多いチームがRSとする。第2試合以降は負けチームがTOとRSを行うこと。

ユニフォームの色について

第1日は配当表左側のチームが白色。第2日はトーナメント表左側のチームが白色。ともにベンチはオフィシャル席に向かって右側とする。