

第1回 千葉県高等学校地区選抜対抗バスケットボール大会 組合せ

第1日：2月18日(土) 予選リーグ

第2日：2月19日(日) 順位決定トーナメント

【男子】

第1グループ

	8地区	7地区	4地区	順位
8地区		A6	A2	
7地区			A4	
4地区				

第2グループ

	1地区	11地区	5地区	順位
1地区		B6	B2	
11地区			B4	
5地区				

第3グループ

	12地区	10地区	6地区	順位
12地区		C6	C2	
10地区			C4	
6地区				

第4グループ

	9地区	3地区	2地区	順位
9地区		D6	D2	
3地区			D4	
2地区				

【女子】

第1グループ

	10地区	7地区	3地区	順位
10地区		A5	A1	
7地区			A3	
3地区				

第2グループ

	8地区	5地区	4地区	順位
8地区		B5	B1	
5地区			B3	
4地区				

第3グループ

	9地区	2地区	1地区	順位
9地区		C5	C1	
2地区			C3	
1地区				

第4グループ

	6地区	11地区	12地区	順位
6地区		D5	D1	
11地区			D3	
12地区				

開始時間		Aコート		TO&RS	Bコート		TO&RS
1	9:00~	女	10地区 - 3地区	5地区 女	女	8地区 - 4地区	7地区 女
2	10:30~	男	8地区 - 4地区	11地区 男	男	1地区 - 5地区	7地区 男
3	12:00~	女	3地区 - 7地区	8地区 女	女	4地区 - 5地区	10地区 女
4	13:30~	男	4地区 - 7地区	1地区 男	男	5地区 - 11地区	8地区 男
5	15:00~	女	7地区 - 10地区	4地区 女	女	5地区 - 8地区	3地区 女
6	16:30~	男	7地区 - 8地区	5地区 男	男	11地区 - 1地区	4地区 男

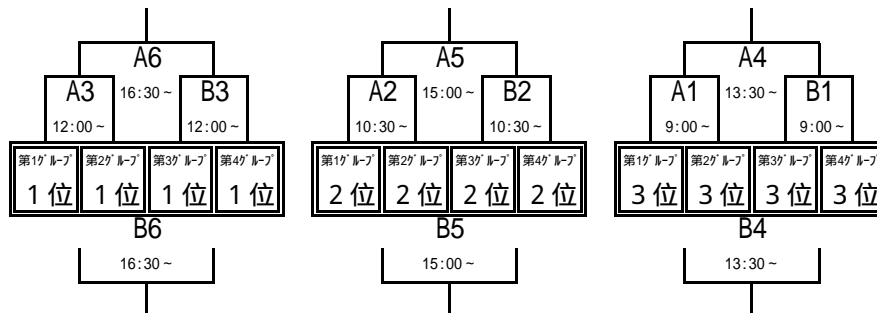
開始時間		Cコート		TO&RS	Dコート		TO&RS
1	9:00~	女	9地区 - 1地区	11地区 女	女	6地区 - 12地区	2地区 女
2	10:30~	男	12地区 - 6地区	3地区 男	男	9地区 - 2地区	10地区 男
3	12:00~	女	1地区 - 2地区	6地区 女	女	12地区 - 11地区	9地区 女
4	13:30~	男	6地区 - 10地区	9地区 男	男	2地区 - 3地区	12地区 男
5	15:00~	女	2地区 - 9地区	12地区 女	女	11地区 - 6地区	1地区 女
6	16:30~	男	10地区 - 12地区	2地区 男	男	3地区 - 9地区	6地区 男

【男子】

1位トーナメント
(1位~4位決定戦)

2位トーナメント
(5位~8位決定戦)

3位トーナメント
(9位~12位決定戦)

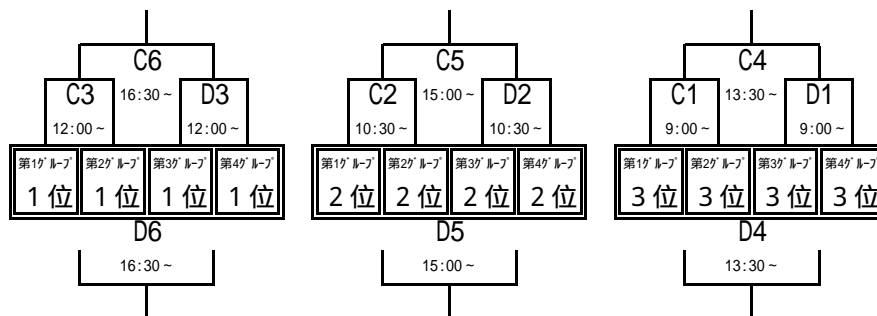


【女子】

1位トーナメント
(1位~4位決定戦)

2位トーナメント
(5位~8位決定戦)

3位トーナメント
(9位~12位決定戦)



会場 千葉県立幕張総合高等学校 (A B C Dコート)

TO及びRSについて

第1日は配当表通り。第2日の第1試合については、そのコートの第3試合のチームが行うこと。番号の若いチームがTO、番号の多いチームがRSとする。第2試合以降は負けチームがTOとRSを行うこと。

ユニホームの色について

第1日は配当表左側のチームが白色。第2日はトーナメント表左側のチームが白色。ともにベンチはオフィシャル席に向かって右側とする。