

[女子予選リーグ結果]

	第1	10地区	7地区	3地区	順位
10	10地区	/	47-52 x	54-48	1勝 2位
7	7地区	52-47	/	42-61 x	1勝 3位
3	3地区	48-54 x	61-42	/	1勝 1位

		1Q	2Q	3Q	4Q	OT	Total
A1	10地区	11	16	15	12		54
	3地区	14	13	12	9		48
A3	7地区	10	8	14	10		42
	3地区	15	10	18	18		61
A5	10地区	12	13	12	10		47
	7地区	14	9	17	12		52

	第2	8地区	5地区	4地区	順位
8	8地区	/	73-45	69-46	2勝 1位
5	5地区	45-73 x	/	41-57 x	0勝 3位
4	4地区	46-69 x	57-41	/	1勝 2位

		1Q	2Q	3Q	4Q	OT	Total
B1	8地区	20	18	15	16		69
	4地区	12	13	5	16		46
B3	5地区	10	9	8	14		41
	4地区	9	14	22	12		57
B5	8地区	18	18	17	20		73
	5地区	5	11	18	11		45

	第3	9地区	2地区	1地区	順位
9	9地区	/	59-42	62-52	2勝 1位
2	2地区	42-59 x	/	48-43	1勝 2位
1	1地区	52-62 x	43-48 x	/	0勝 3位

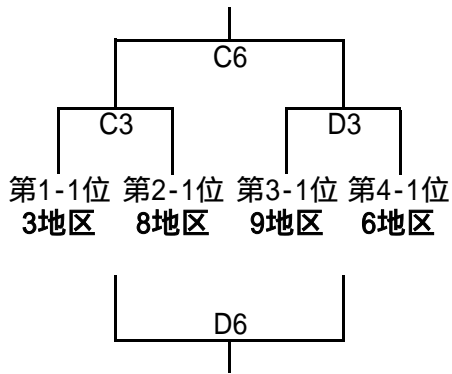
		1Q	2Q	3Q	4Q	OT	Total
C1	9地区	13	18	18	13		62
	1地区	10	15	7	20		52
C3	2地区	7	15	10	16		48
	1地区	16	4	13	10		43
C5	9地区	20	20	10	9		59
	2地区	9	4	13	16		42

	第4	6地区	11地区	12地区	順位
6	6地区	/	71-62	62-52	2勝 1位
11	11地区	62-71 x	/	56-77 x	0勝 3位
12	12地区	52-62 x	77-56	/	1勝 2位

		1Q	2Q	3Q	4Q	OT	Total
D1	6地区	10	22	11	19		62
	12地区	23	9	13	7		52
D3	11地区	14	9	16	17		56
	12地区	27	21	11	18		77
D5	6地区	19	14	16	22		71
	11地区	11	18	10	23		62

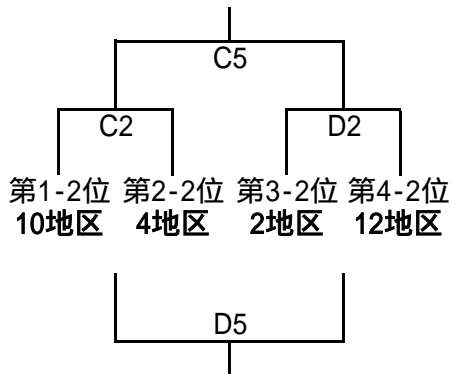
【女子決勝トーナメント】

【1位トーナメント】



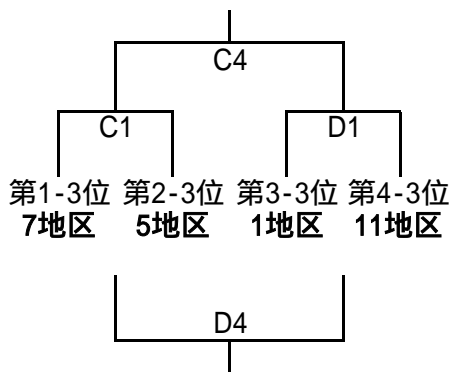
		1Q	2Q	3Q	4Q	OT	Total
C3	3地区						0
	8地区						0
D3	9地区						0
	6地区						0
C6	地区						0
	地区						0
D6	地区						0
	地区						0

【2位トーナメント】



		1Q	2Q	3Q	4Q	OT	Total
C2	10地区						0
	4地区						0
D2	2地区						0
	12地区						0
C5	地区						0
	地区						0
D5	地区						0
	地区						0

【3位トーナメント】



		1Q	2Q	3Q	4Q	OT	Total
C1	7地区						0
	5地区						0
D1	1地区						0
	11地区						0
C4	地区						0
	地区						0
D4	地区						0
	地区						0