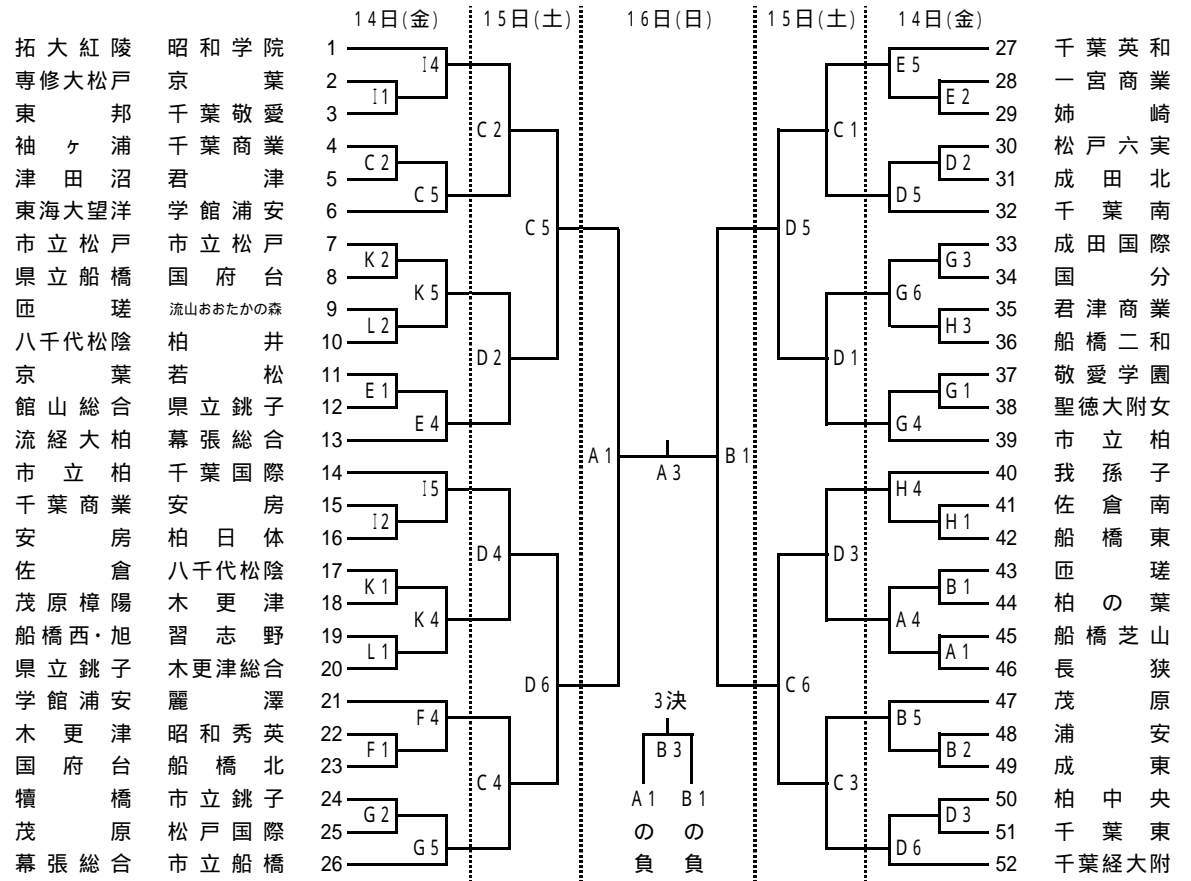
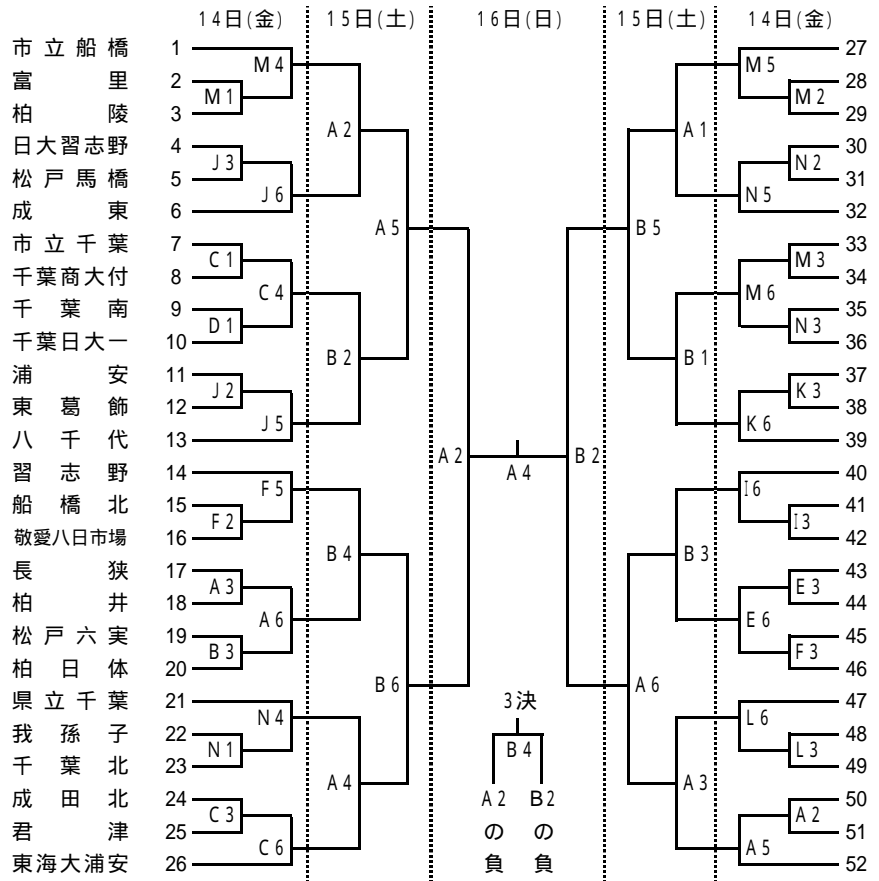


平成22年度 千葉県高等学校男女バスケットボール新人大会 組合せ

【男子】

【女子】



大会注意事項

オフィシャルについて

第1日・第2日の第1試合については、そのコートの第3試合のチームが行うこと。番号の若いチームがテーブル・オフィシャル、番号の多い

チームがランニング・スコアとする。該当するチームは担当生徒を決定しておくこと。第2試合以降は負けチームがオフィシャルを行うこと。

トーナメント組合せ番号の若いチームがユニホームは淡色、ベンチはオフィシャル席に向かって右側とする。

メンバー表は前のゲームのハーフ・タイムに提出すること。但し第1試合は、開始10分前までに提出すること。

ベンチには規定通りのコーチ・アシスタントコーチ・マネージャー・選手のみとし、他は応援席とする。

フロアへの飲料水の持ち込みは禁止。また、ゴミ等は責任をもって各チームで片付けること。

所持品、特に貴重品は各チームで責任をもって管理すること。

土足で体育館に入ることのないよう、各チームでアップシューズ等を用意すること。

交代の際、交代する選手はゲームに出場できる服装でオフィシャル席に申し出ること。

授業中の会場もあるので、指定以外の場所へは立ち入らないこと。

エントリー変更は、1日目の自チーム第1試合開始までに会場責任者と相手チームに届け出ること。

（会場・コート）

コート	会場名
A・B	館山運動公園体育館
C・D	南房総市ふれあいスポーツセンター体育館
E・F	南房総市富浦体育館
G・H	南房総市丸山体育館
I・J	千葉県立安房高等学校
K・L	千葉県立館山総合高校本校舎
M・N	千葉県立館山総合高校水産校舎

（試合時間）

14日(金)・15日(土)		16日(日)	
第1試合	9:00～	第1試合	9:30～
第2試合	10:30～	第2試合	11:00～
第3試合	12:00～	表彰式	12:30～
第4試合	13:30～	第3試合	13:30～
第5試合	15:00～	第4試合	15:00～
第6試合	16:30～		