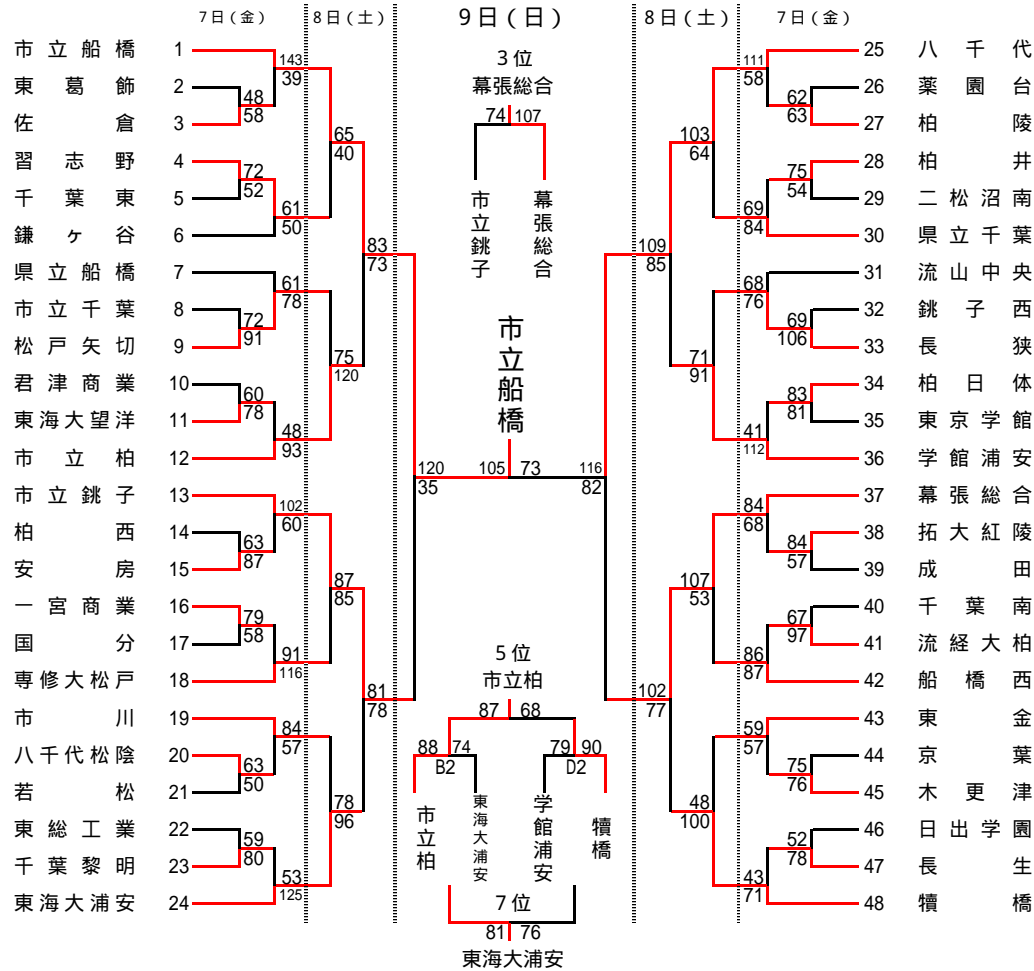
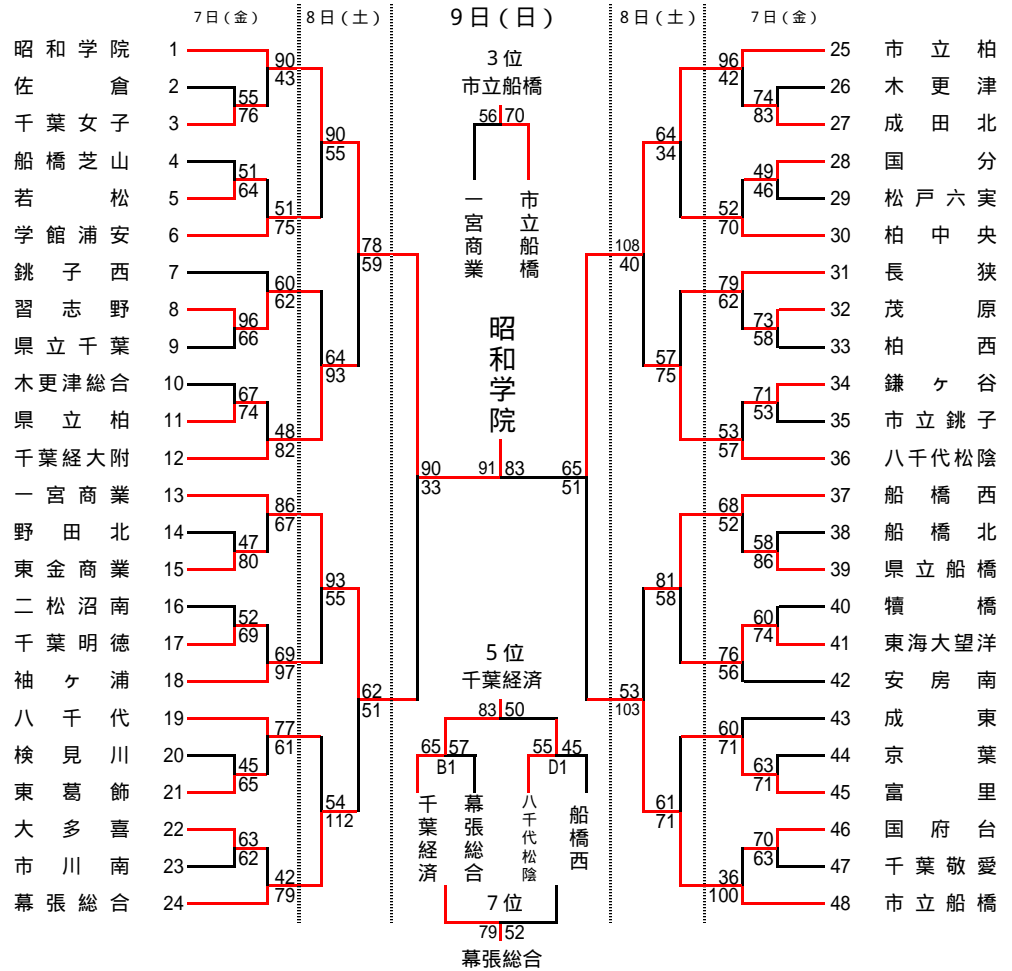


# 平成16年度 関東高等学校バスケットボール選手権大会千葉県予選会 勝ち上がり表

## 男子



## 女子



### 大会注意事項

オフィシャルについて  
 第1日目・第2日目の第1試合については、そのコートの第3試合のチームが行うこと。番号の若いチームがテーブル・オフィシャル、番号の多いチームがランニング・スコアとなります。該当するチームは担当生徒を決定しておいて下さい。第2試合より負けチームがオフィシャルとなります。  
 トーナメント組合せ番号の若いチームが、ユニホームは淡色、ベンチはオフィシャル席に向かって右側です。  
 メンバー表は、前のゲームのハーフ・タイムに提出すること。但し、第1試合は、開始10分前に提出すること。  
 ベンチには、規定通りのコーチ・アシスタントコーチ・マネージャー・選手のみとし、他は応援席とする。  
 フロアへの飲料水の持ち込みは禁止。また、ゴミ等は、責任をもって各チームで片付けること。  
 所持品、特に貴重品は、各チームで責任をもって管理すること。  
 土足で体育館に入ることのないよう、各チームでアップシューズ等を用意すること。  
 交代の際、交代する選手は、ゲームに出場できる服装でオフィシャル席に申し出ること。  
 授業中の会場もありますので、指定以外の場所へは立ち入らないこと。  
 監督会議を行いませんので、メンバー変更は、自チームのゲーム開始30分前までに会場責任者と相手チームに届け出ること。

《会場・コート》

コート	会場名
A・B・C・D	船橋市総合体育館
E・F	八千代市民体育館
G・H	習志野市袖ヶ浦体育館
I・J	日大習志野高校
K・L	千葉日大一高

《試合時間》 (船橋市総合体育館)

試合	時間
第1試合	9:00 ~ 9:30
第2試合	10:30 ~ 11:00
第3試合	12:00 ~ 12:30
第4試合	13:30 ~ 14:00
第5試合	15:00 ~ 15:30
第6試合	16:30 ~ 17:00